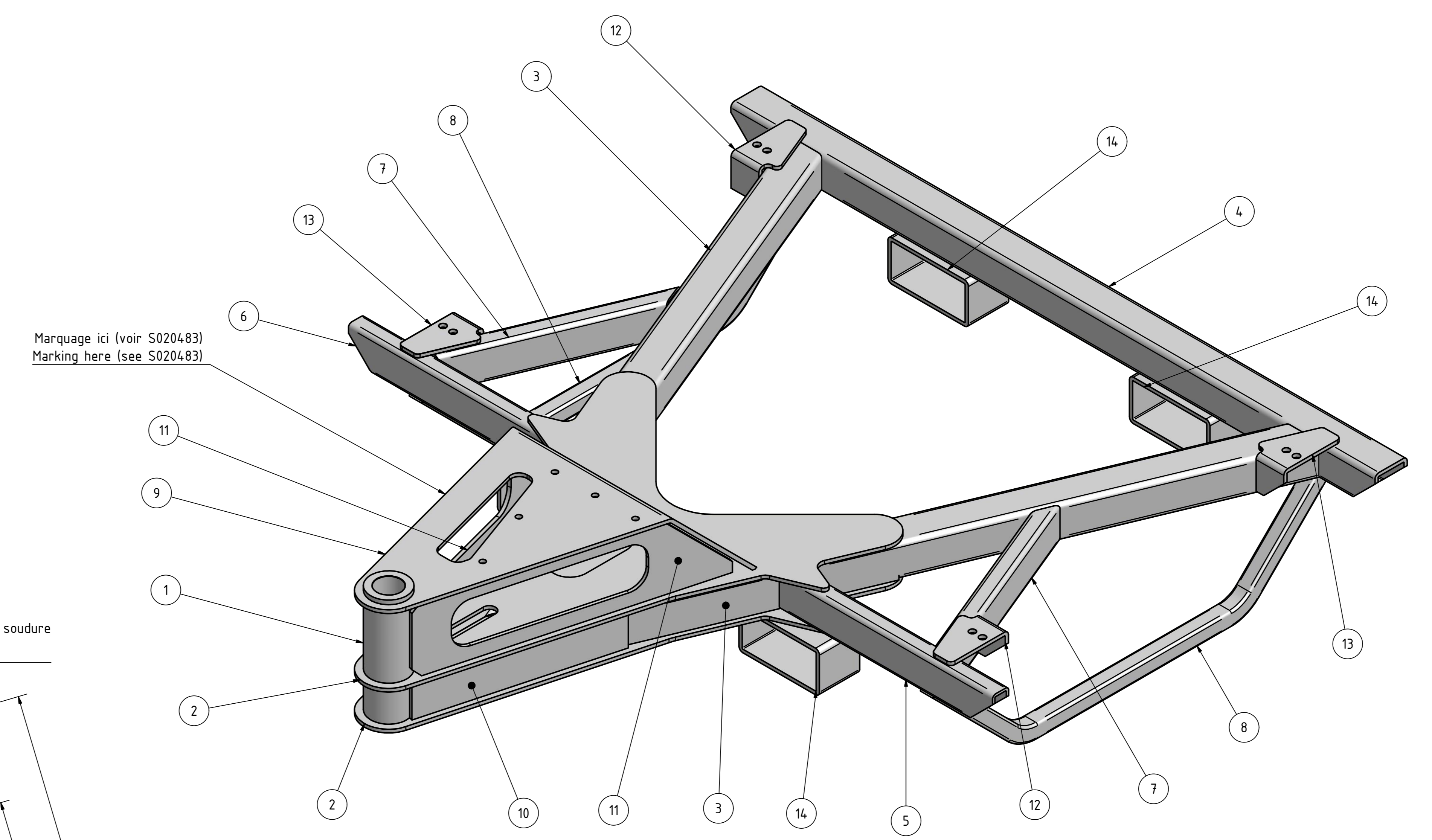
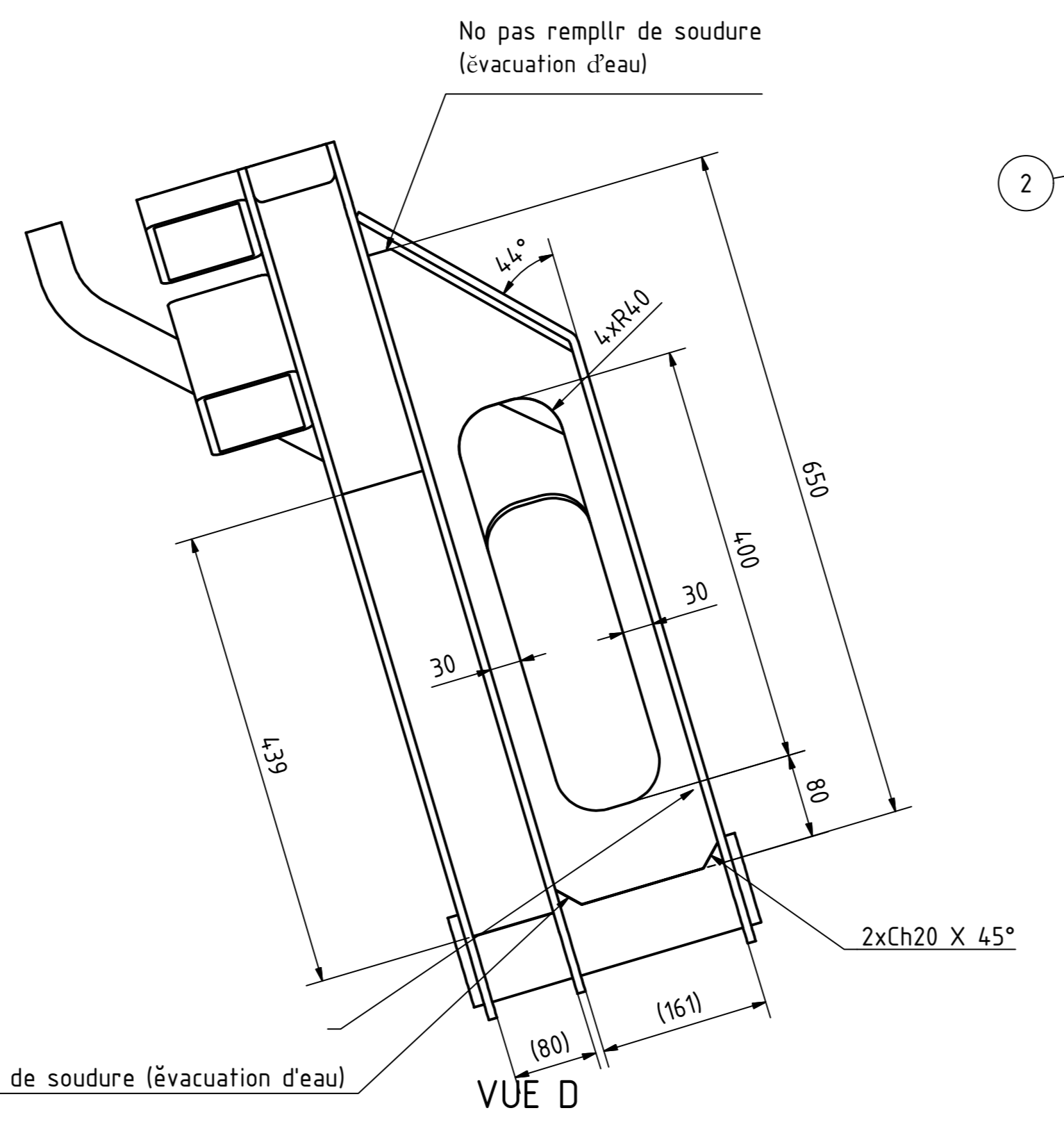
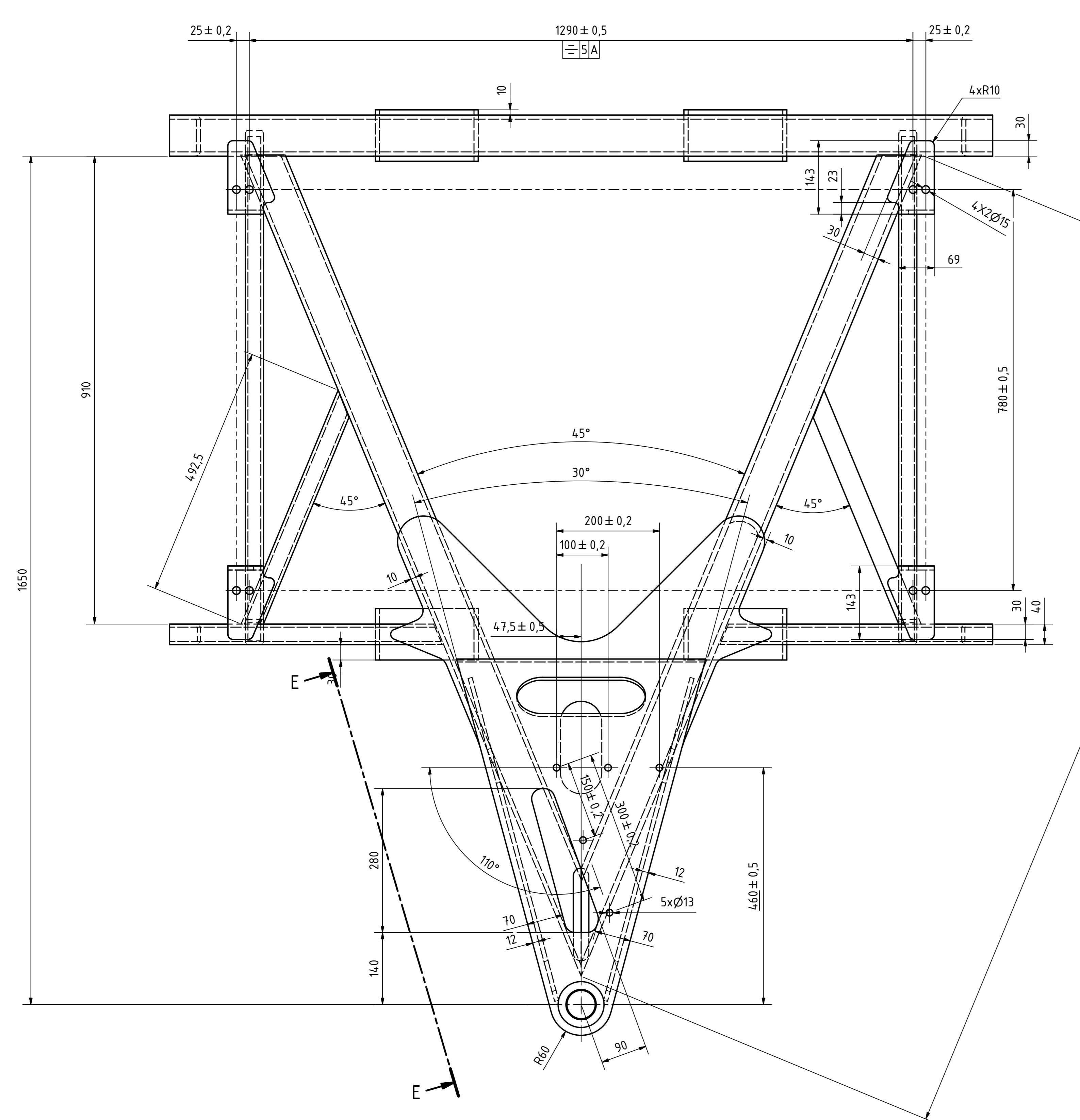
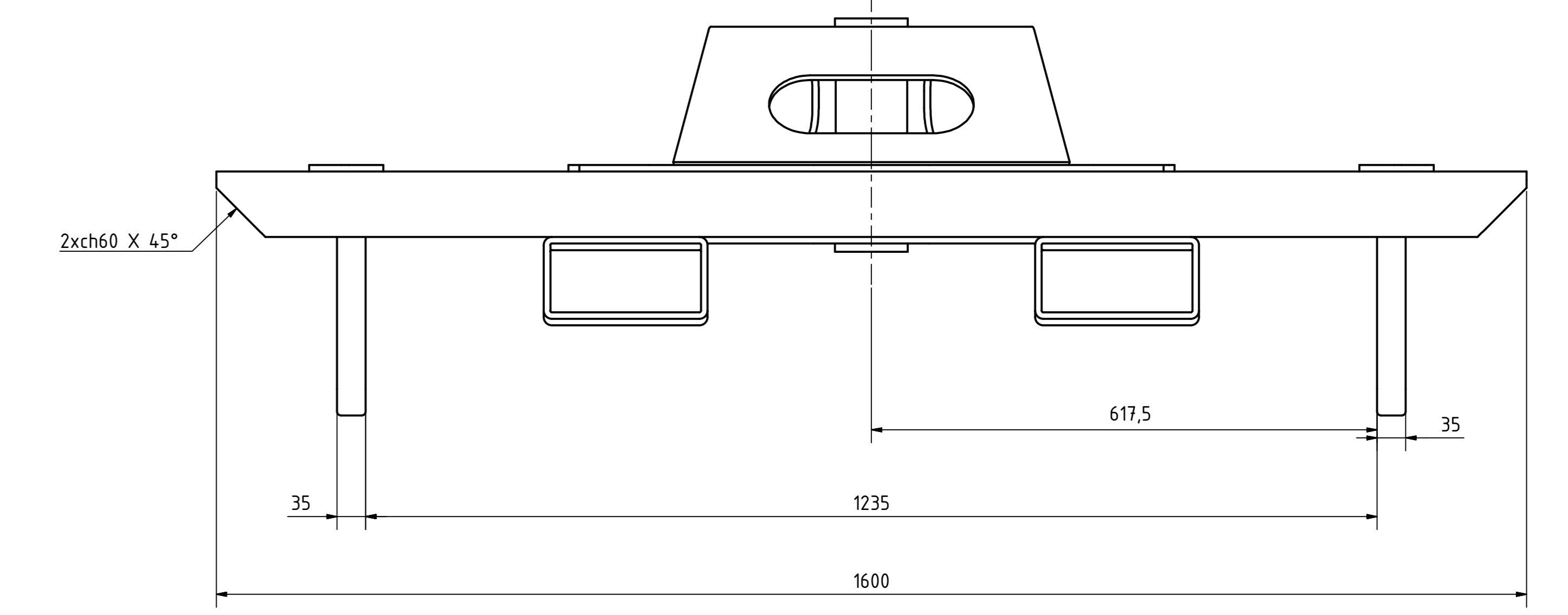
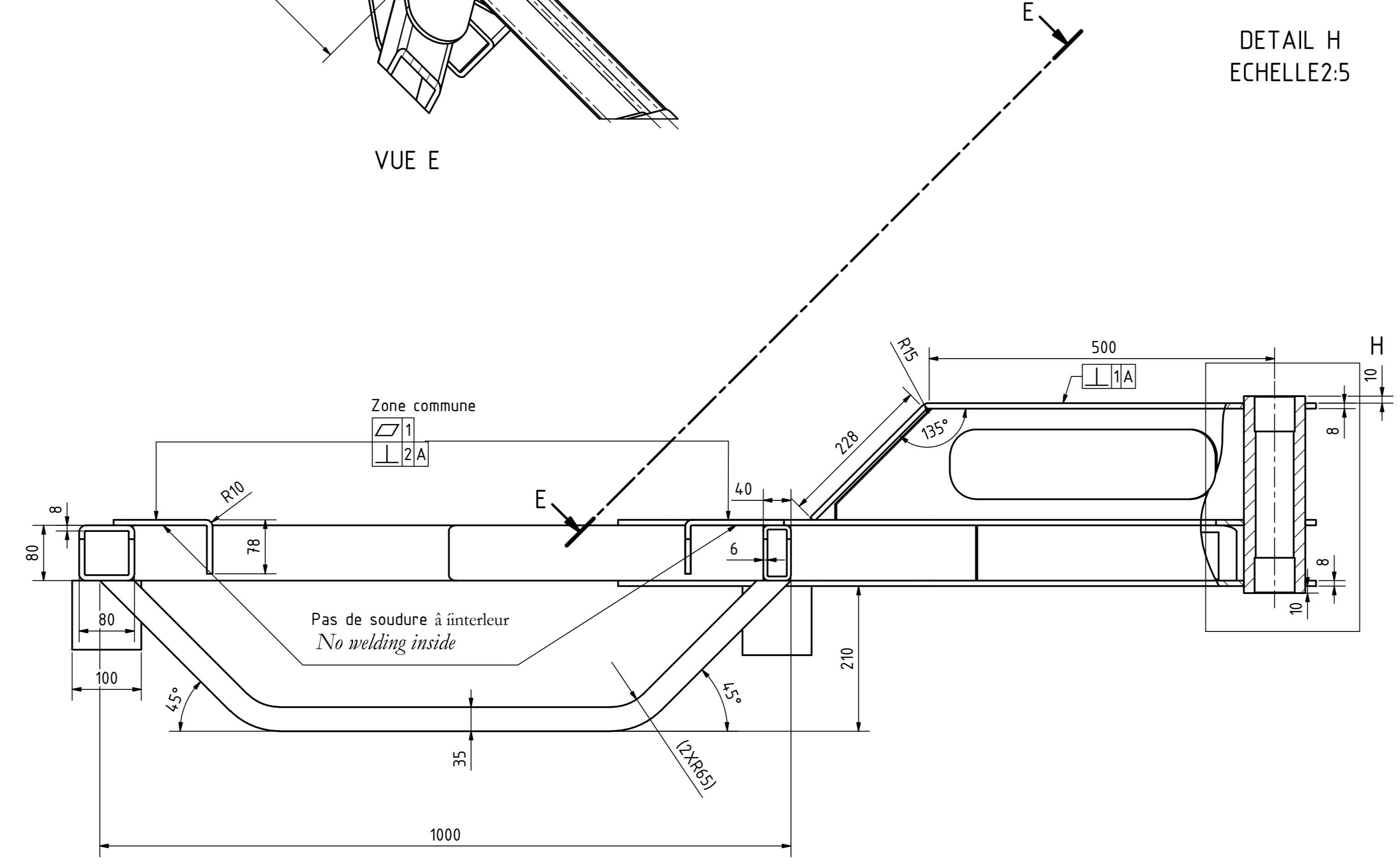
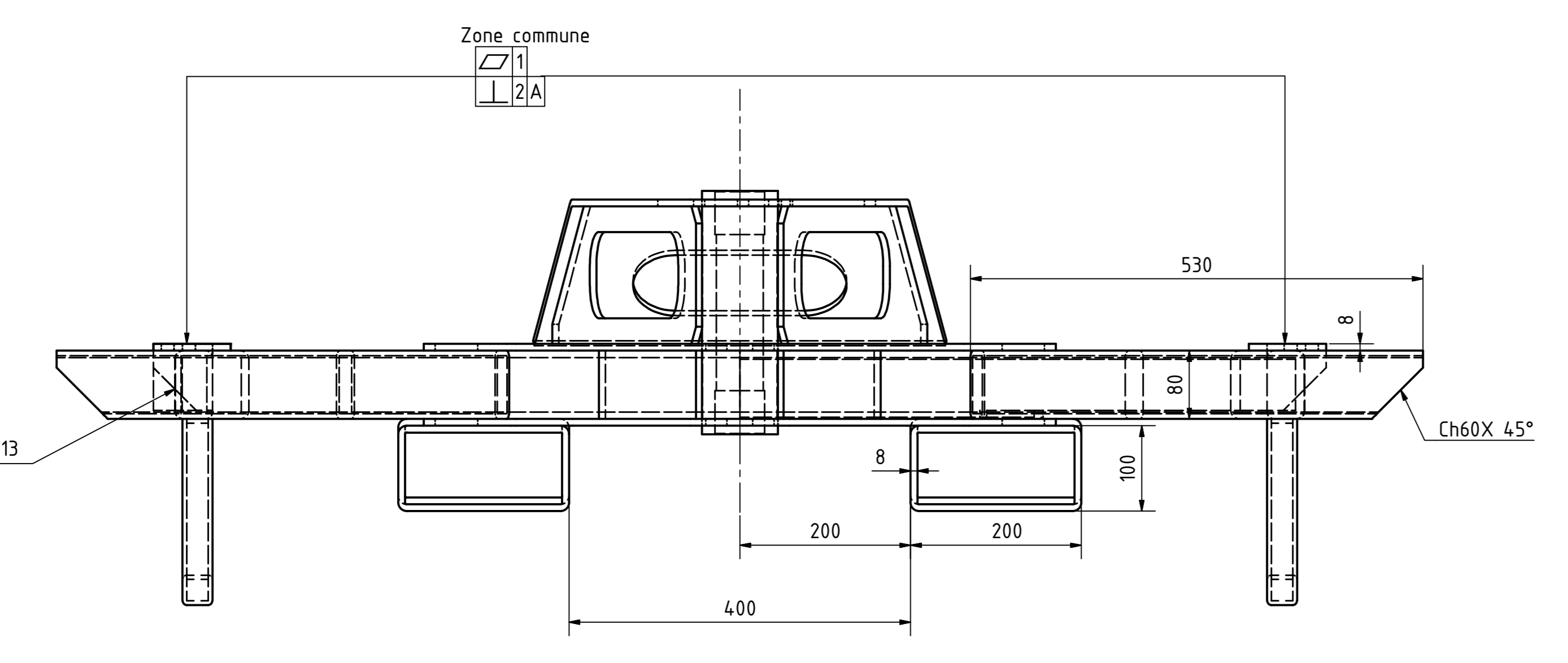
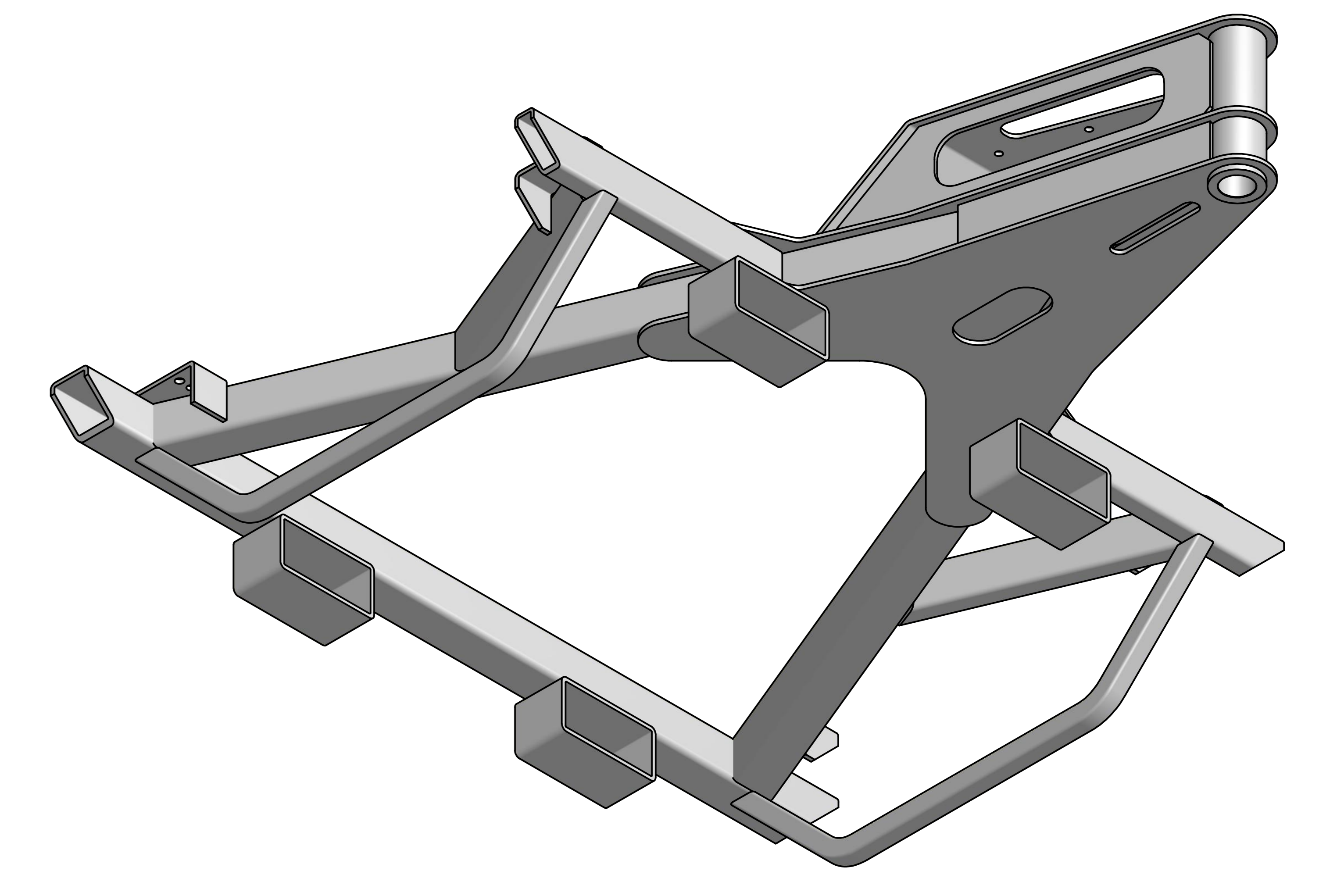
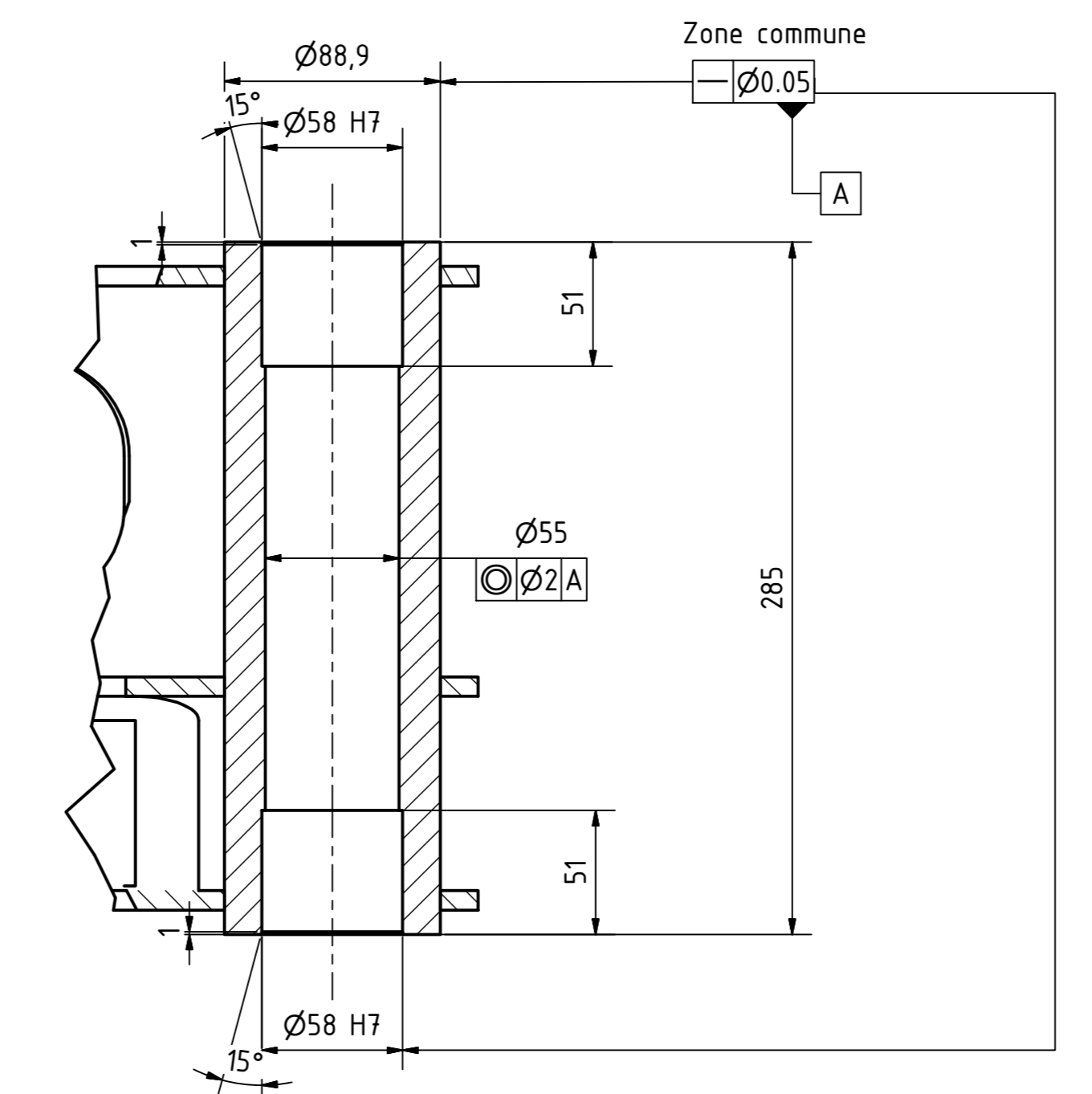
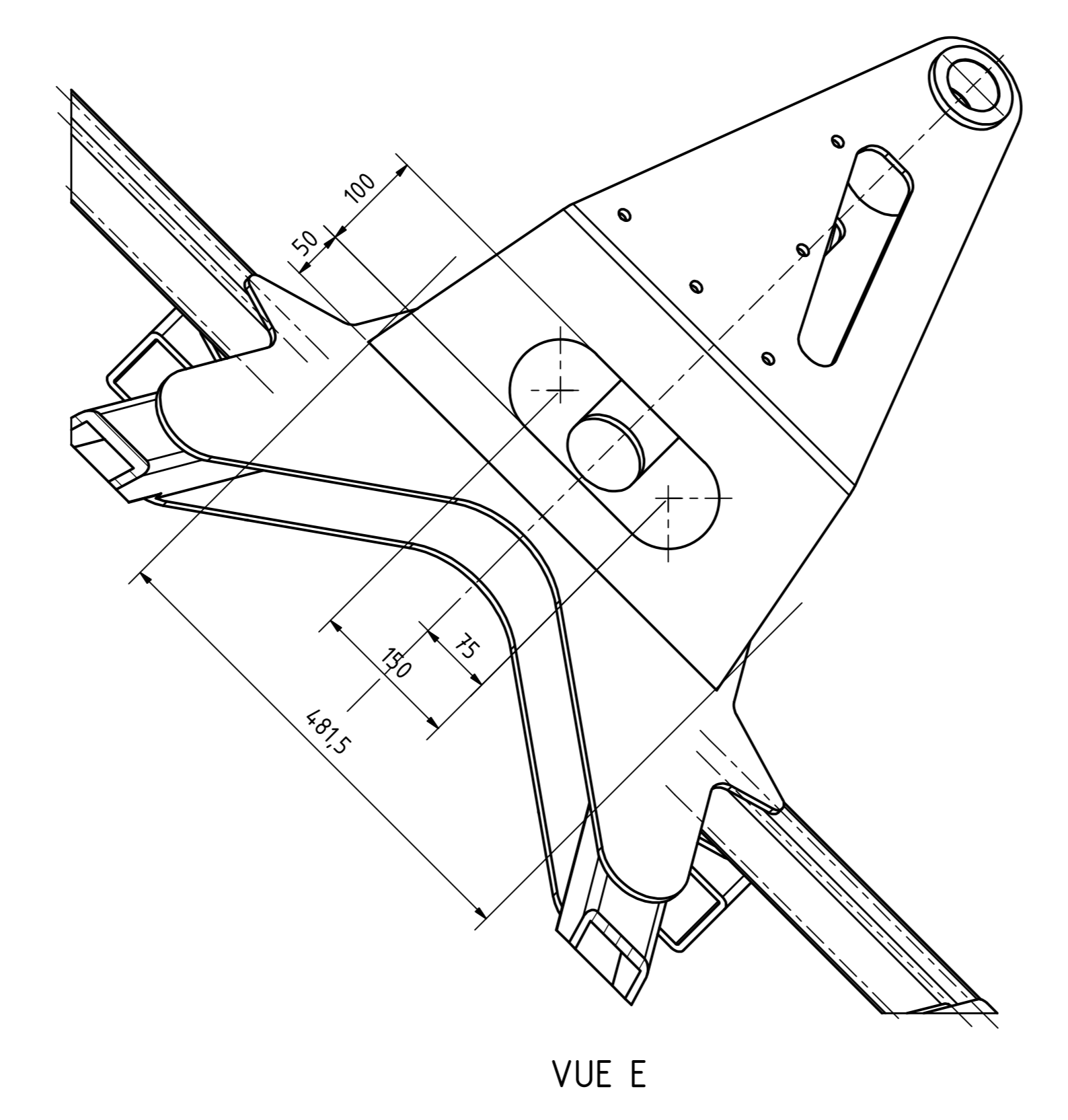
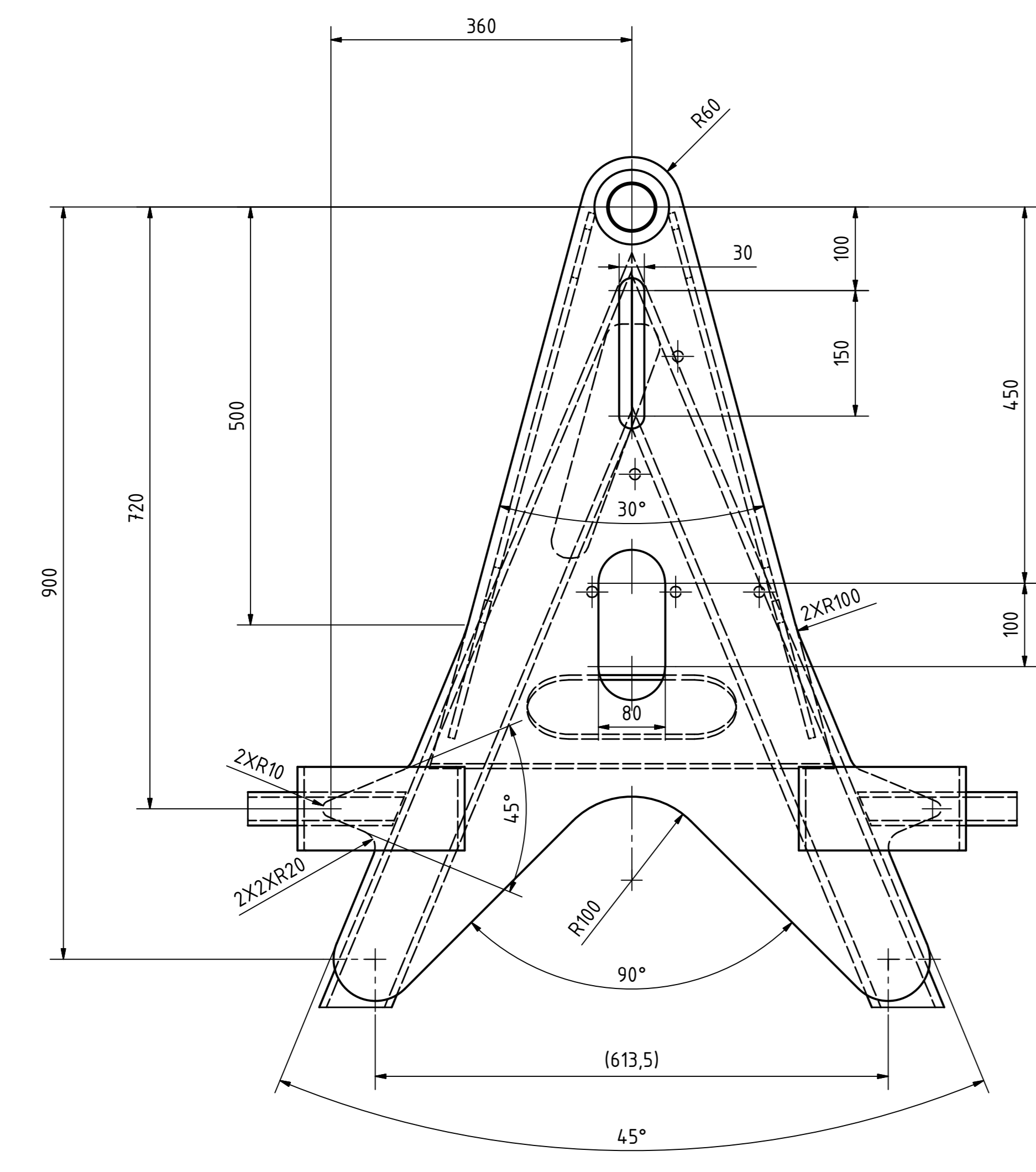


Indice	Date	Modifié par	Vérifié par	Objet	NE/CT	DM
A	12/05/2007	SALAGNAD	DEVAUX	Création du plan	BECTL 0596	



SOUDE:

- Toutes les soudures doivent être réalisées conformément à la spécification 55375
- Sauf indications contraires, soudures continues et à toutes les intersections

MECANOSOUDE:

- Tolérance selon ISO 1392-BF

TOLERIE:

- Épaisseur -5mm ISO 2768M
- Épaisseur +5mm ISO 2768L
- Tous les angles vifs ébavurés
- Rayon intérieur de pliage non spécifiés: épaisseur tôle

USINAGE:

- Tolérance selon ISO 12765 mk

WELDING:

- Welding have to be made according to specification 55375
- Unless otherwise stated, continuous welding for all intersections

WELDING ASSEMBLY:

- Tolerance according to ISO 13920-BF

SHEET METAL:

- Thickness ±5mm ISO 2768 M
- Thickness +5mm ISO 2768 L
- All sharp edges must be rounded
- Interior bending radius without dimensions: plate thickness

MACHINING:

- Tolerance according to ISO 2768 mk

NOTA:

la classe de qualité des soudures suivant NF E 83-100-4 est B.
La niveau d'acceptation des défauts des soudures suivant NF EN ISO 5817 est c

Welding quality level conform to standard NF E 83-100-4 is B.
Acceptance level for welding fault conform to standard NF EN ISO 5817 is c.

REP	DESIGNATION	QTE	MATIERE	TRAITEMENT	NORME
14	Tube 200x100 ep 8 Lg 100	4	E355/J2H		S020441
13	Tôle ep 220x90	2	S355MC		S020443
12	Tôle ep 220x90	2	S355MC		S020443
11	Tôle ep 630x161	2	S355MC		S020443
10	Tôle ep 439x80	2	S355MC		S020443
9	Tôle ep 810x815	1	S355MC		S020443
8	Tube 20x35 ep 3 Lg 1165	2	E355/J2H		S020441
7	Tube 80x80 ep 8 Lg 492.5	2	E355/J2H		S020441
6	Tube 80x80 ep 8 Lg 530	1	E355/J2H		S020441
5	Tube 80x80 ep 8 Lg 530	1	E355/J2H		S020441
4	Tube 80x80 ep 8 Lg 1600	1	E355/J2H		S020441
3	Tube 80x80 ep 8 Lg 1729	2	E355/J2H		S020441
2	Tôle ep 8 1010x216	2	E355/J2H		S020441
1	Tube Ø88.9 ep 17.5 Lg 285	1	E355K2-N		S020446

Mass Théorique: 196 Kg
Theoretical weight: 196 Kg

Traitement anticorrosion suivant spécification S1824
Rustproofing according to S1824